

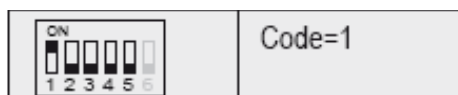
DT-607B

Caméra couleur inox 2 fils 



DT-607B

vous devez impérativement mettre le switch N°1 du moniteur sur ON



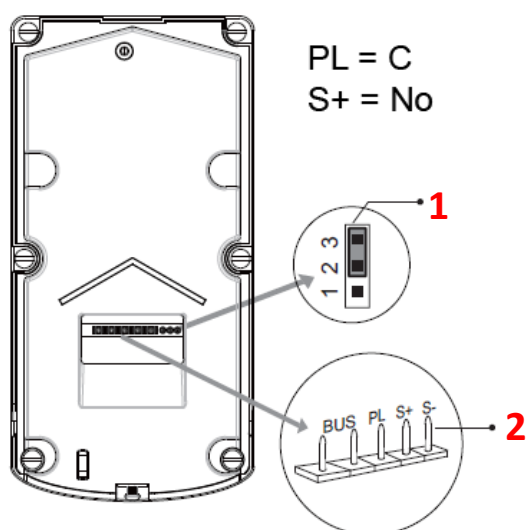
Dimensions caméra DT-607B

HAUTEUR = 176mm

LARGEUR = 90mm

EPAISSEUR = 27mm

Dénomination des éléments DT-607B



BONNE POSITION
CABLE VERS LE BAS

tension entre
S+ / S- = **12Vdc**
280mA maxi
lorsque l'on
tape le code



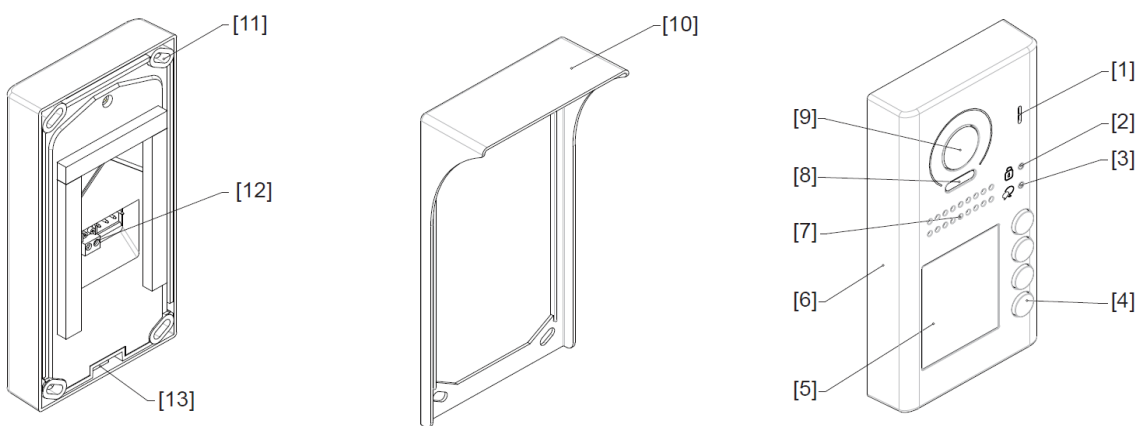
MAUVAISE POSITION

- 1 - Dip-switch pour déterminer le type de verrouillage**
- 2 - Connecteur du bus et des sorties tension et contact sec**

CE

Spécifications DT-607B

- * Une touche d'appel / 2, 3 ou 4 touches suivant modèles
- * Alimentation électrique : DC 24V
- * Caméra 170°; lecteur de proximité
- * Simple sortie: contact sec ou tension;
- * Température :-10°C ~ + 45°C;
- * Câblage: 2 fils non-polarisés;



[1] MICRO

[2] LED OUVERTURE

[3] LED CONVERSATION

[4] BOUTON D'APPEL

[5] PLAQUE DE NOM

[6] PLAQUE DE RUE

[7] HAUT-PARLEUR

[8] ECLAIRAGE DE NUIT

[9] CAMERA 170°

[10] VISIERE DE PLUIE

[11] TROUS DE FIXATION

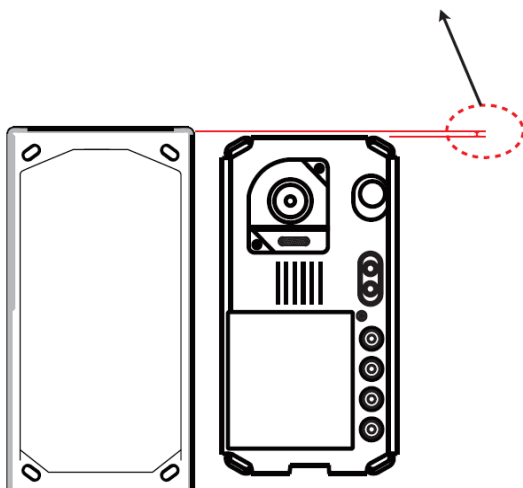
[12] CONNECTEUR DE BUS

[13] SERRAGE DE LA VIS

Insertion de la visière

DISTANCE MINIMALE
POUR PERMETTRE LA
POSE DE LA VISIERE

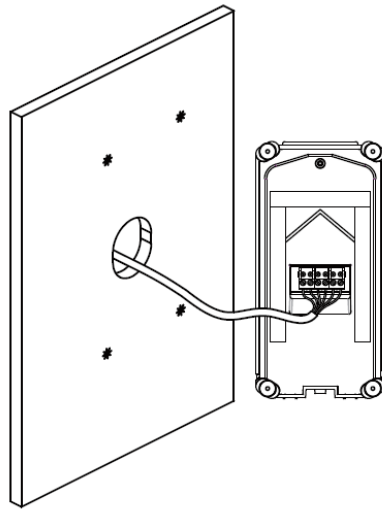
≥3mm



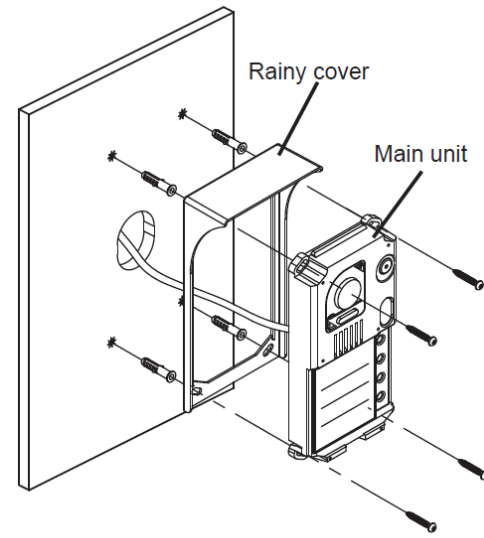
Montage caméra DT-607B saillie



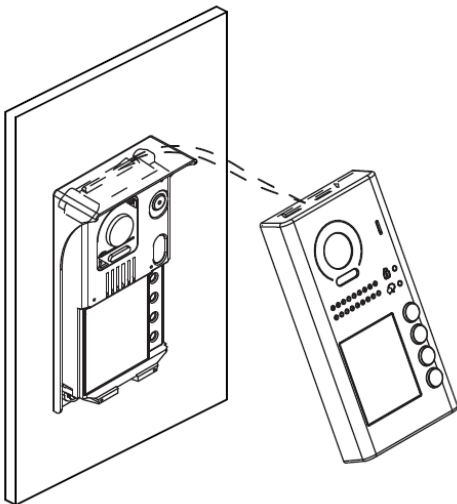
sens des vis du connecteur



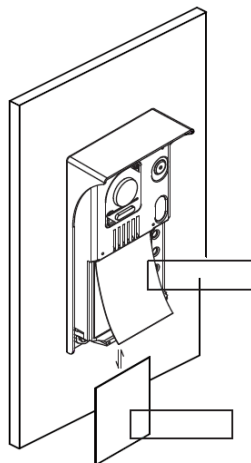
1



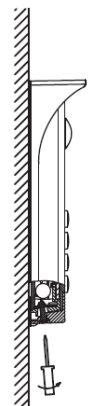
2



3

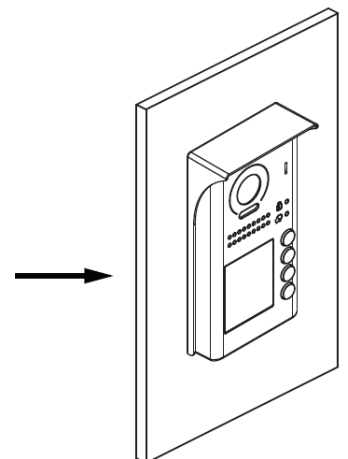


4

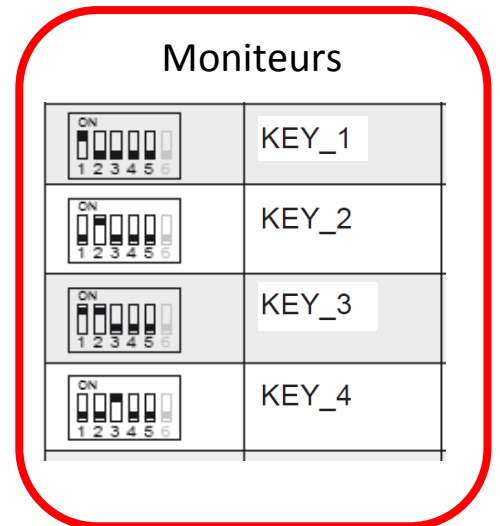
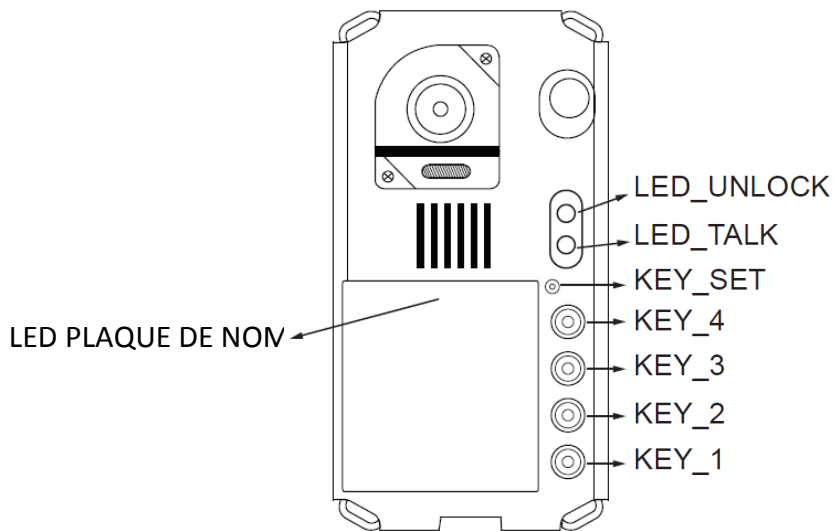


5

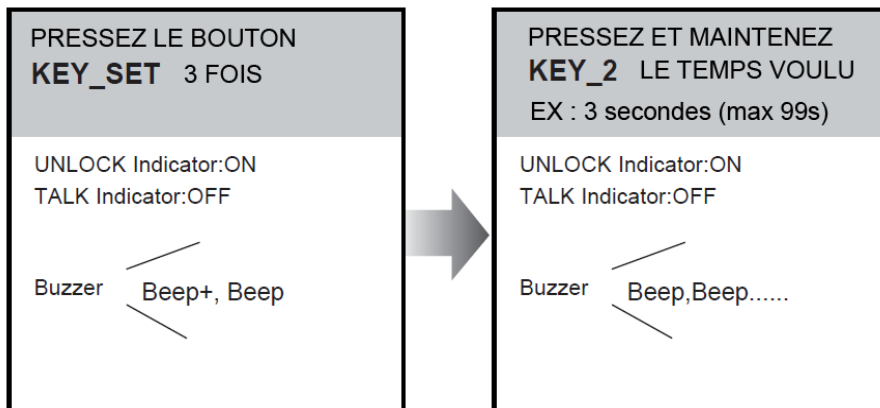
- 1 PERCEZ 4 TROUS POUR FIXER LA VISIERE
- 2 ASSEMBLEZ LA PARTIE ELECTRONIQUE AVEC LA VISIERE
- 3 INSERER LE NOM
- 4 PLACER LA PARTIE PROTECTRICE EN COMMENCANT PAR LE HAUT
- 5 SERREZ LA VIS DU BAS



4

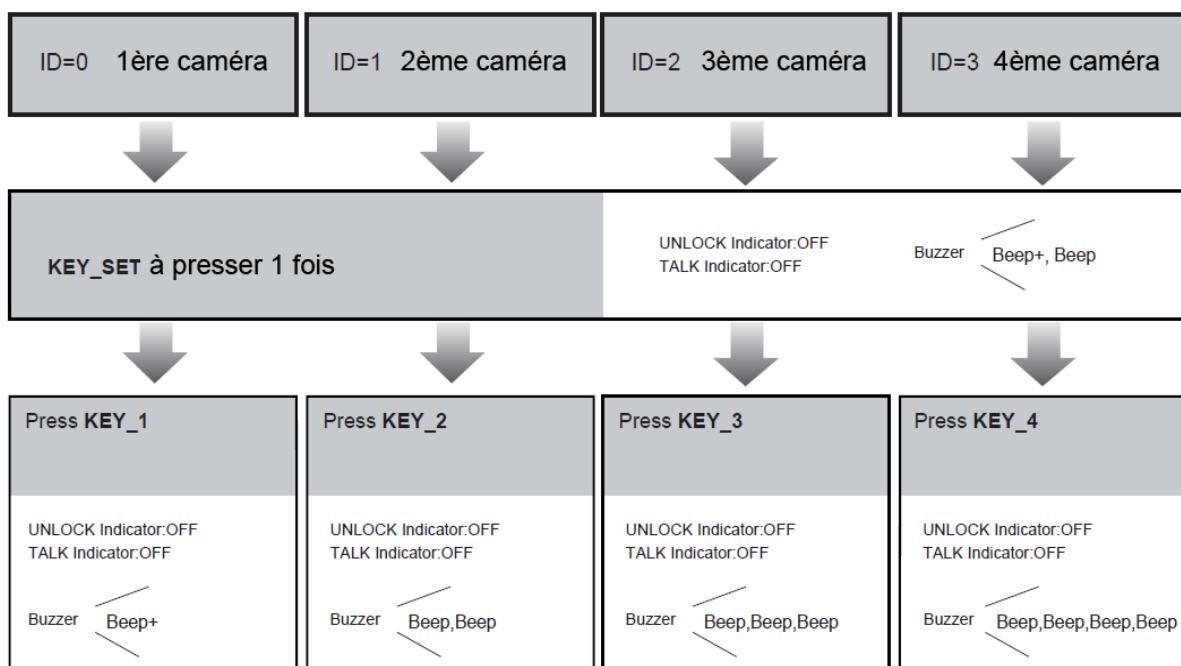


réglage du temps de déverrouillage:



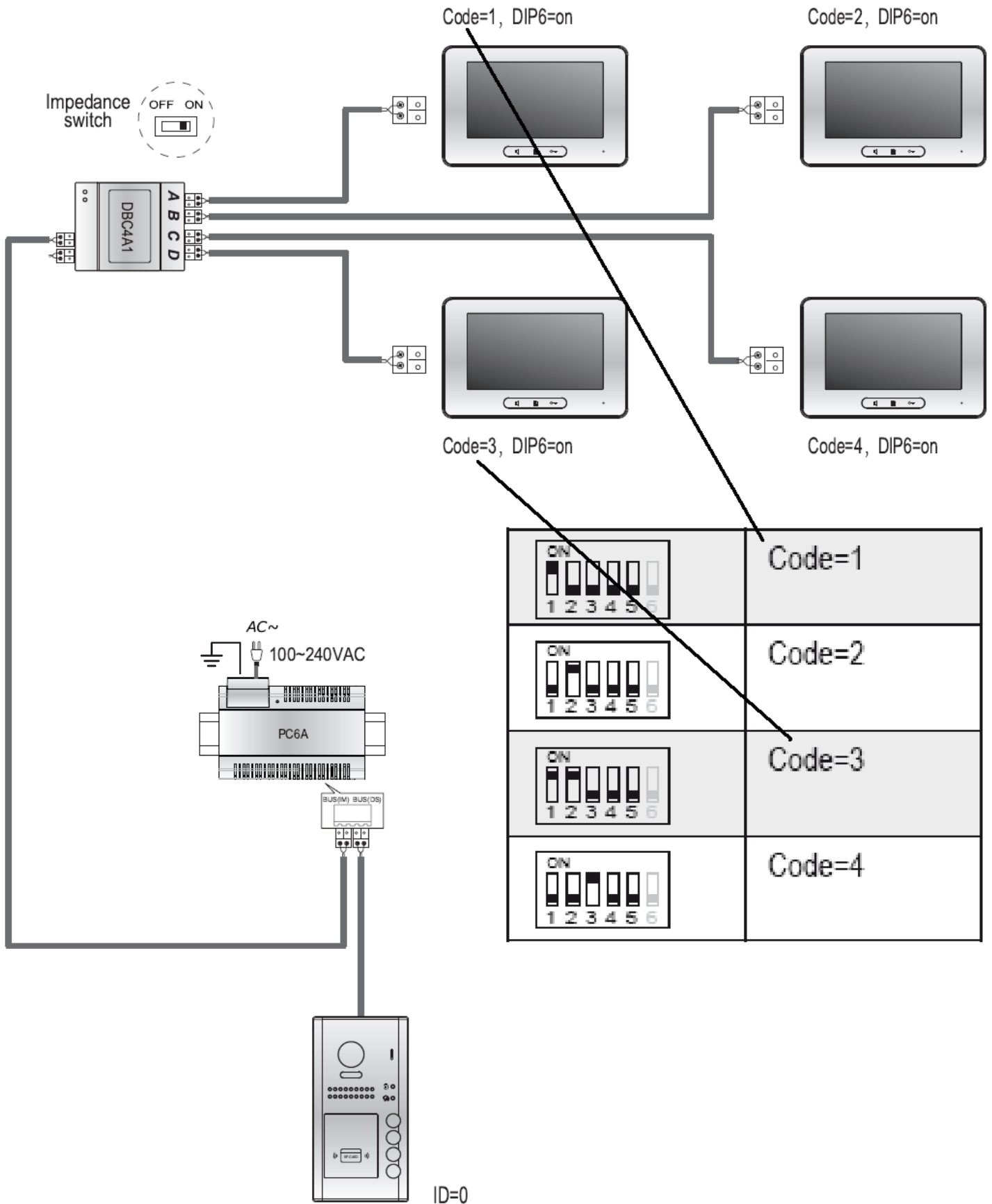
attendre 10s pour la validation

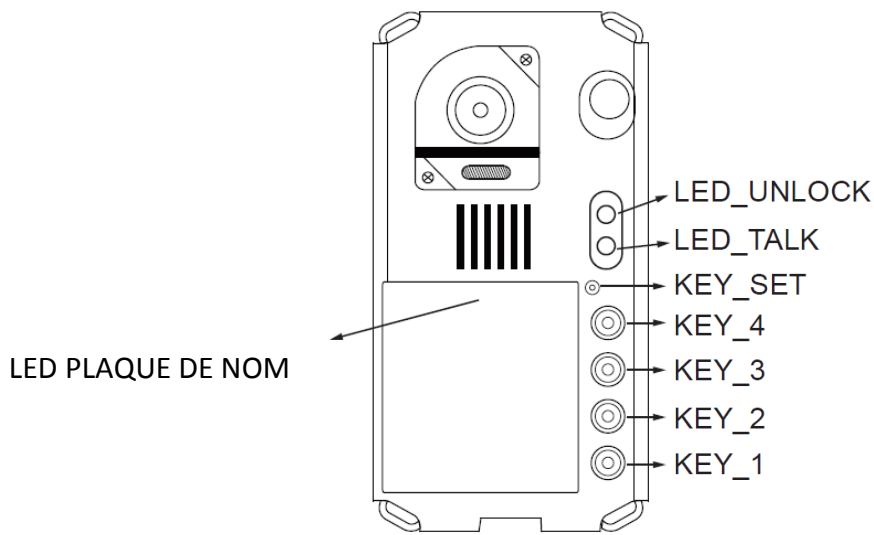
réglage de l'adressage de la caméra:



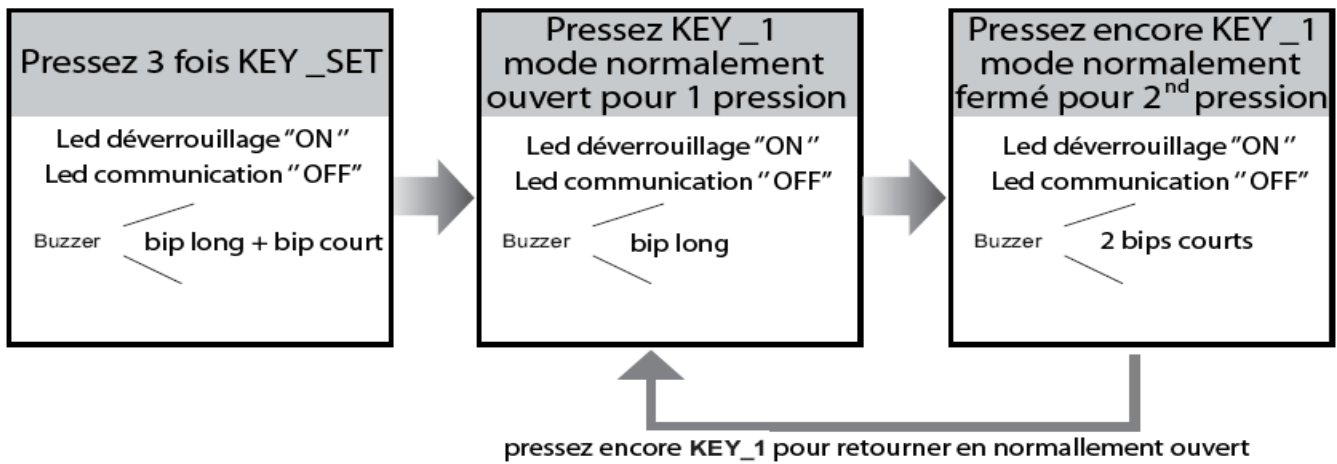
attendre 10s pour la validation

Mode multi moniteurs

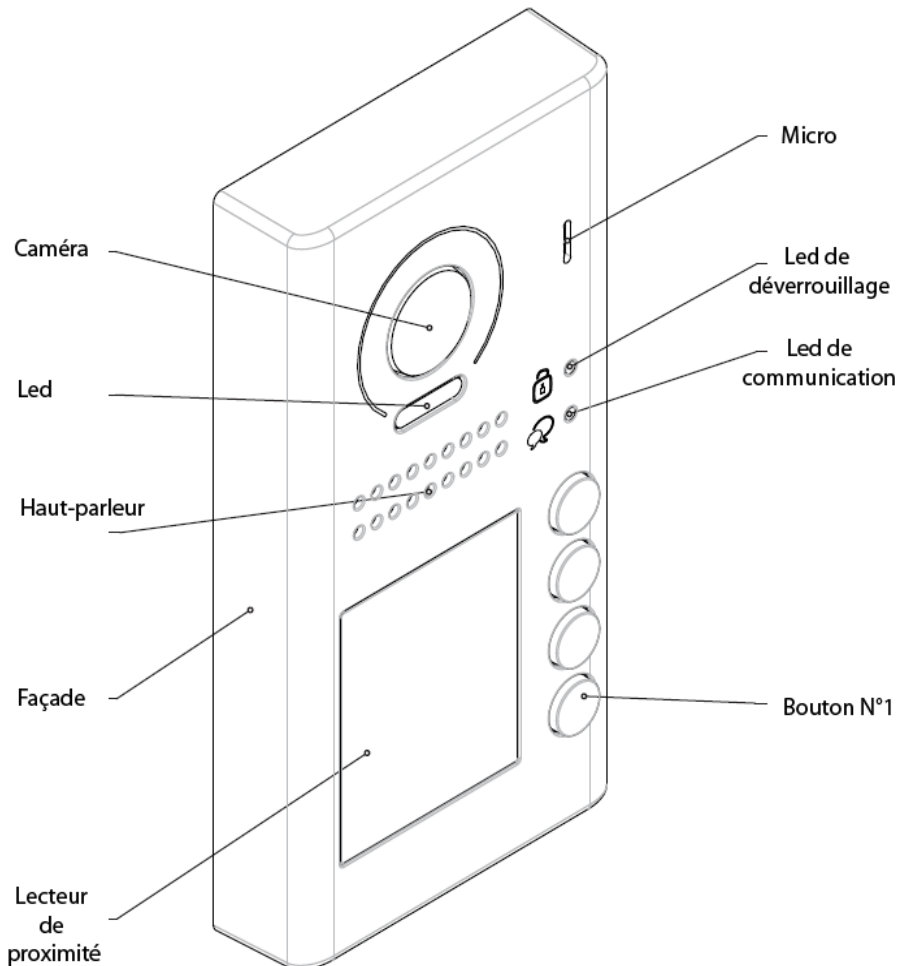




réglage du mode de déverrouillage:

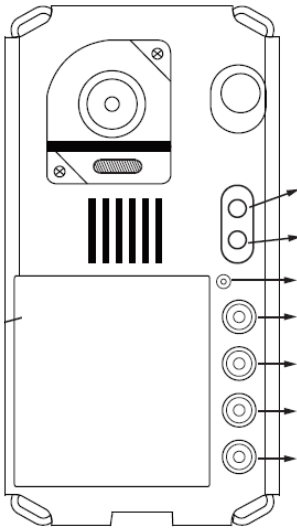


attendre 10s pour la validation



Mode multi caméras / mode standard

1°) mode multi caméras

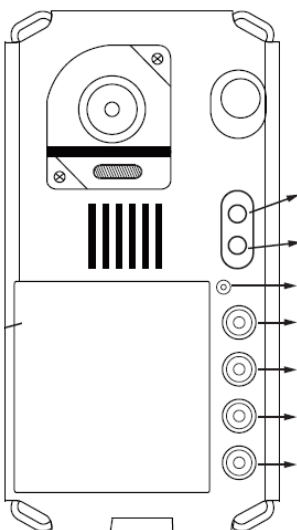


presser 2 fois **KEY_SET**
(1 bip long puis 1 bip court)

pressez 1 fois **KEY_1**
(1 bip long)

pressez 1 fois de plus **KEY_1**
(2 bips courts)

2°) mode standard



presser 2 fois **KEY_SET**
(1 bip long puis 1 bip court)

pressez 1 fois **KEY_1**
(1 bip long)

uniquement en cas de mauvaise manipulation

Reprogrammation des badges maîtres

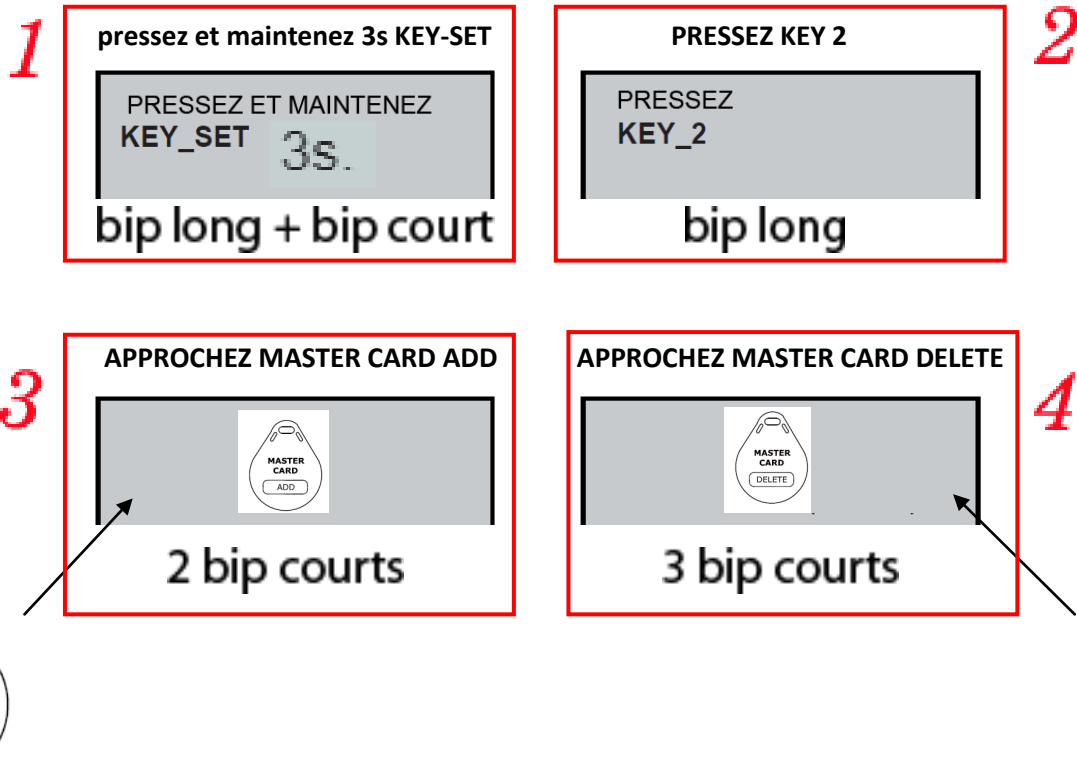
Dans les 5 secondes après avoir branché la platine

1 pressez et maintenez 3s KEY-SET
PRESSEZ ET MAINTENEZ
KEY_SET 3s.
bip long + bip court

2 PRESSEZ KEY 2
PRESSEZ
KEY_2
bip long

3 APPROCHEZ MASTER CARD ADD
2 bip courts

4 APPROCHEZ MASTER CARD DELETE
3 bip courts



Ajout d'un badge

1) approcher le badge ADD
La LED TALK s'allume
un bip long puis un bip court



2) approcher les badges à programmer un par un
La LED TALK clignote une fois
un bip long



3) approcher une seconde fois le badge ADD pour valider
La LED TALK s'éteint
un bip court puis un bip long



NB : si dans les 10s aucune opération est effectuée ou si vous touchez le bouton d'appel vous sortirez de la programmation.

320 badges maximum peuvent être enregistrés.

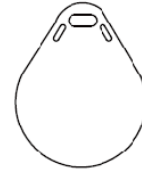
Distance de lecture environ 3cm

Suppression d'un badge

- 1) approcher le badge DELETE
La LED UNLOCK s'allume
un bip long puis un bip court



- 2) approcher le badge à supprimer un par un
La LED UNLOCK clignote une fois
un bip long



- 3) approcher une seconde fois le badge DELETE pour valider
La LED UNLOCK s'éteint
un bip court puis un bip long



NB : si dans les 10s aucune opération est effectuée ou si vous touchez le bouton d'appel vous sortirez de la programmation.

Suppression de tous les badges

- 1) approcher le badge DELETE
La LED TALK s'allume
un bip long puis un bip court



- 2) approcher le badge ADD
Les LED TALK et UNLOCK s'allument
un bip long puis un bip court



- 3) approcher une seconde fois le badge ADD pour valider
Les LED TALK et UNLOCK clignotent plusieurs fois
un bip court



Les LED TALK et UNLOCK s'éteindront suivi d'un bip long pour indiquer la fin de la programmation.

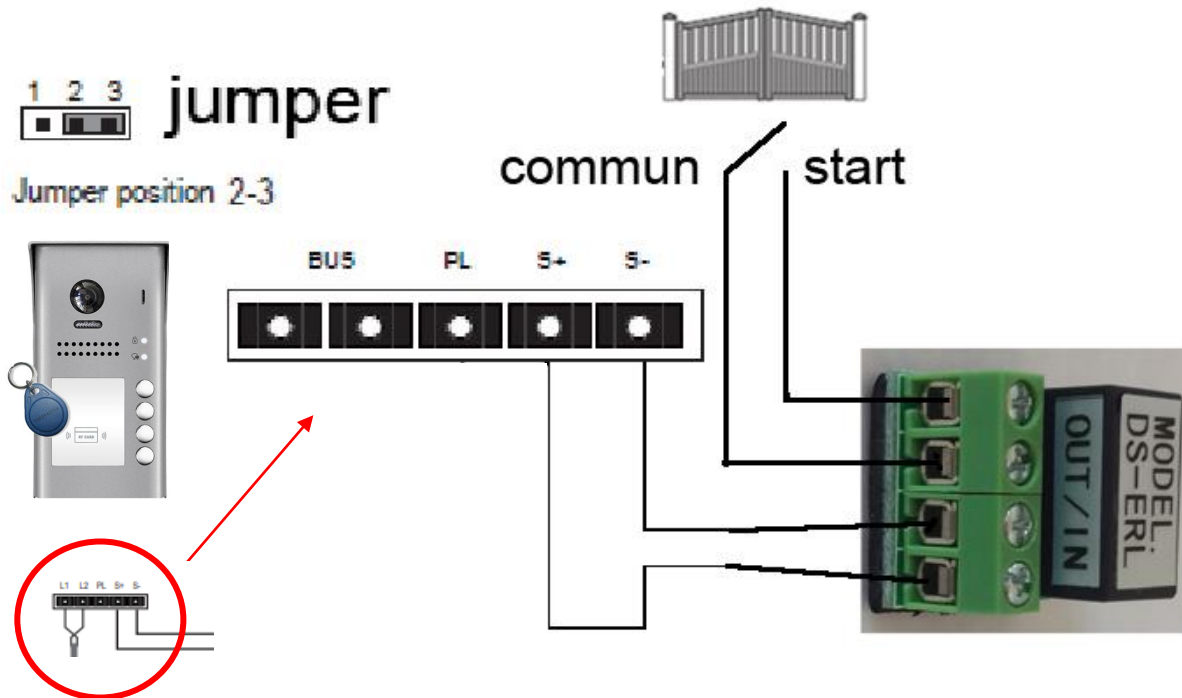
Tableau récapitulatif

DONNEES TECHNIQUES	DT-607B
Tension d'alim (Volts)	24Vdc
Nombre de fils	2 fils
Lecteur de proximité	Oui / 320 badges maxi 5 badges fournis
Section / Distance	SYT 9/10ème /300m (KPC7) SYT 5/10ème /180m (KPC7)
Pose de la caméra	En Saillie
Visière de protection	oui
Touches d'appel	1
Sorties 12vdc ou sec	1 (250mA)
Caméra 170°	oui
Dimensions	176x90x27

Différents types de branchements

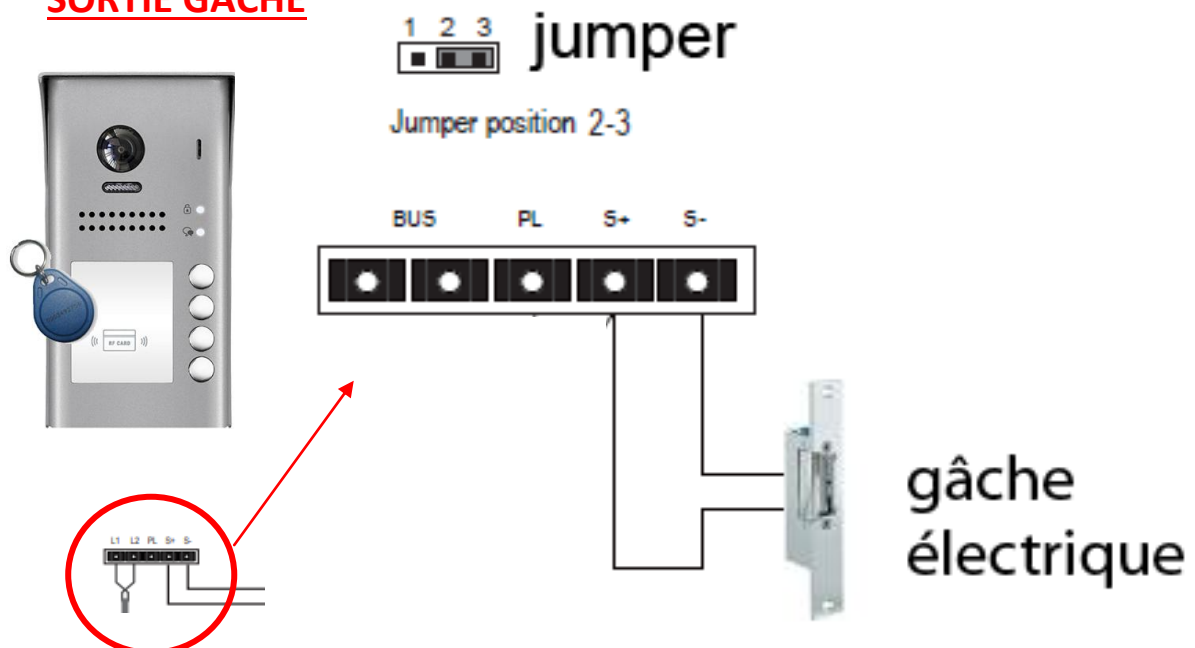
CAS N°1 : branchement d'un automatisme sur platine de rue

SORTIE AUTOMATISME

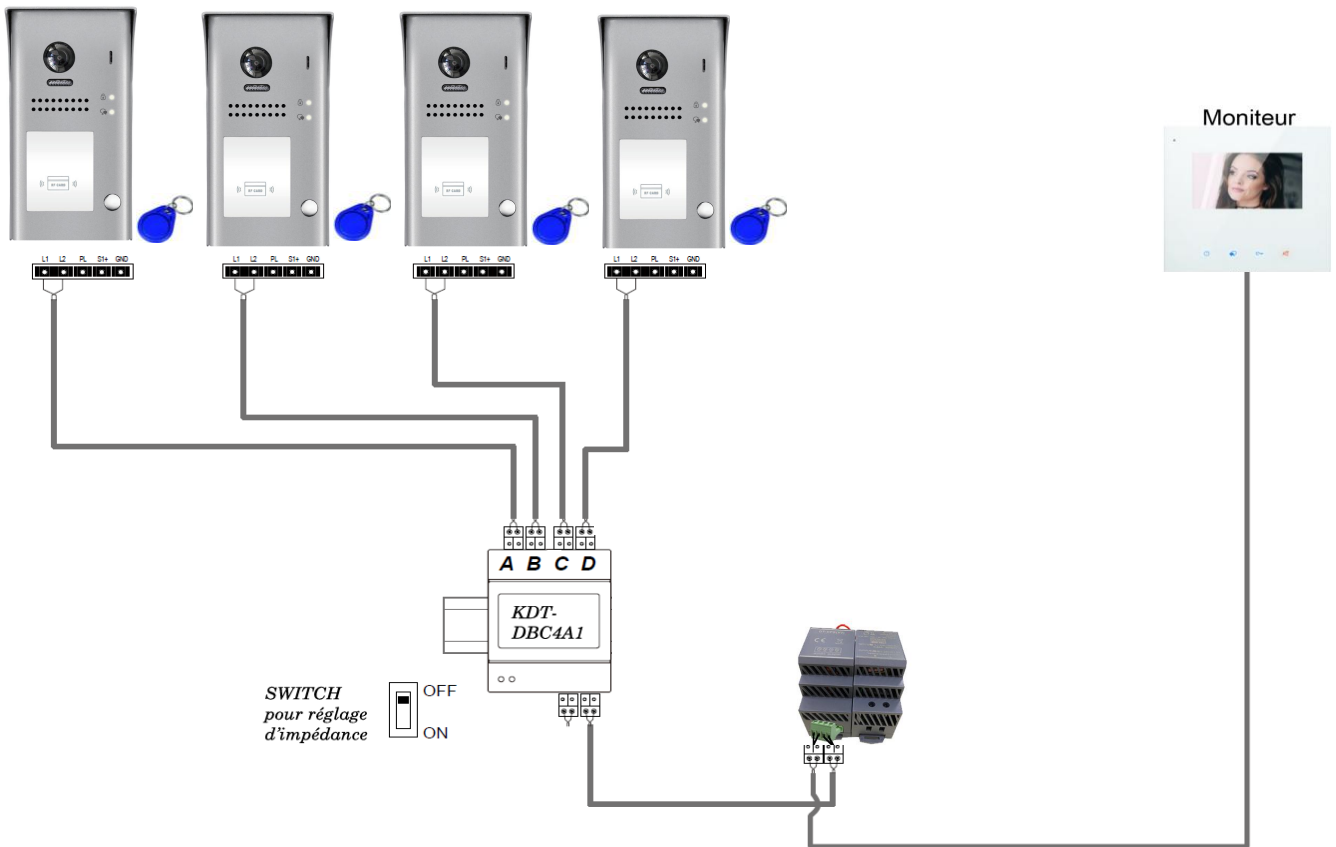


CAS N°2: branchement d'une gâche électrique sur platine de rue

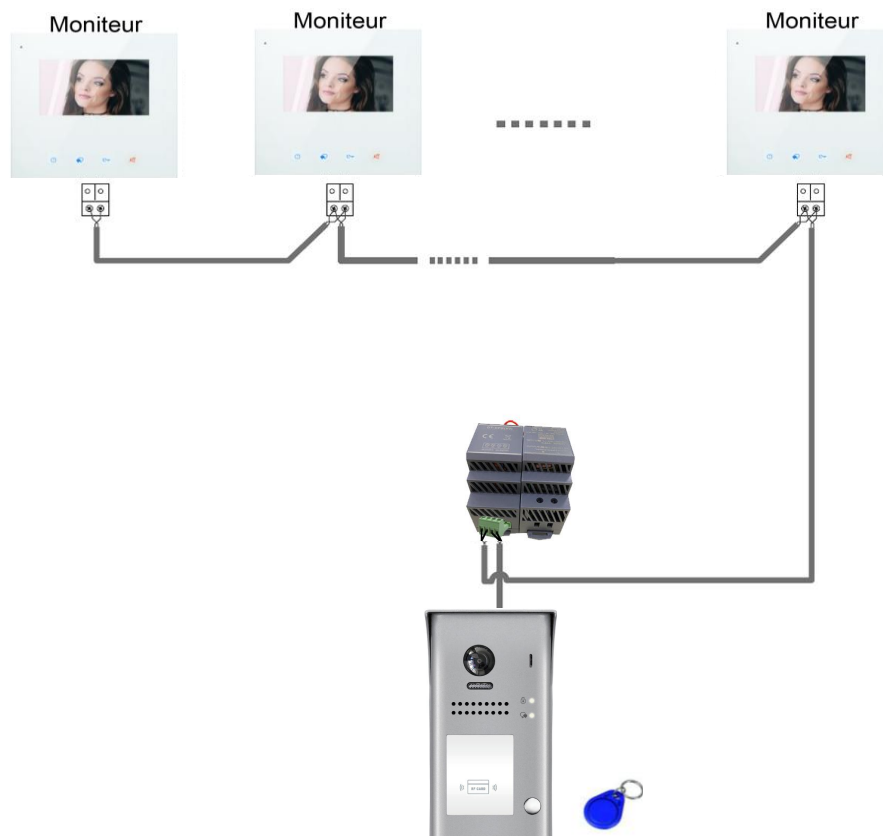
SORTIE GACHE



branchement DT-DBC4A pour plusieurs caméras



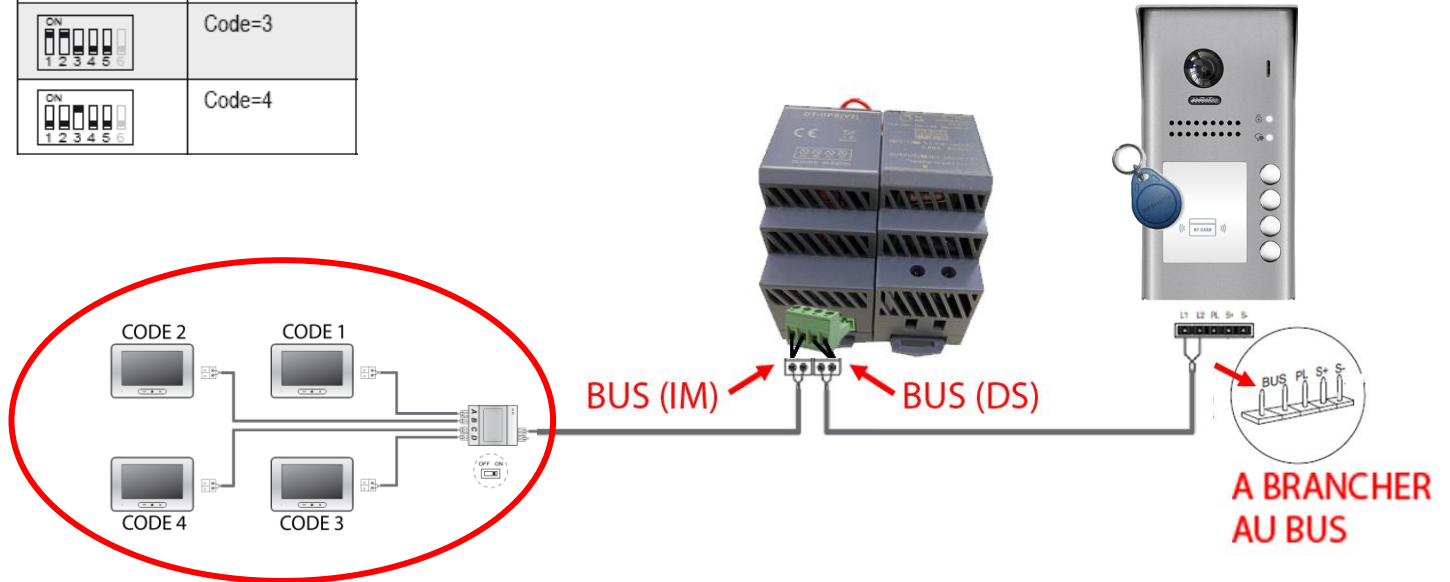
branchement avec plusieurs moniteurs en série



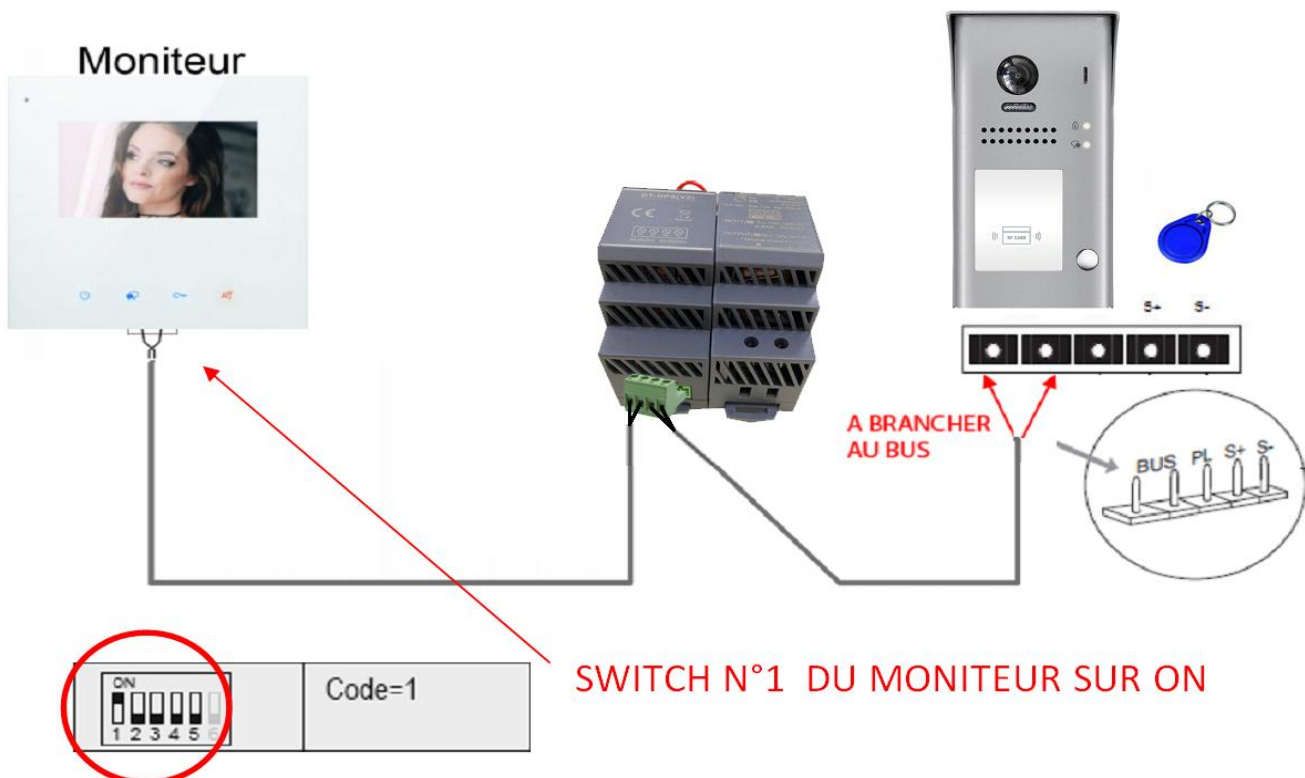
branchement avec PC7 sans boîtier relais

	Code=1
	Code=2
	Code=3
	Code=4

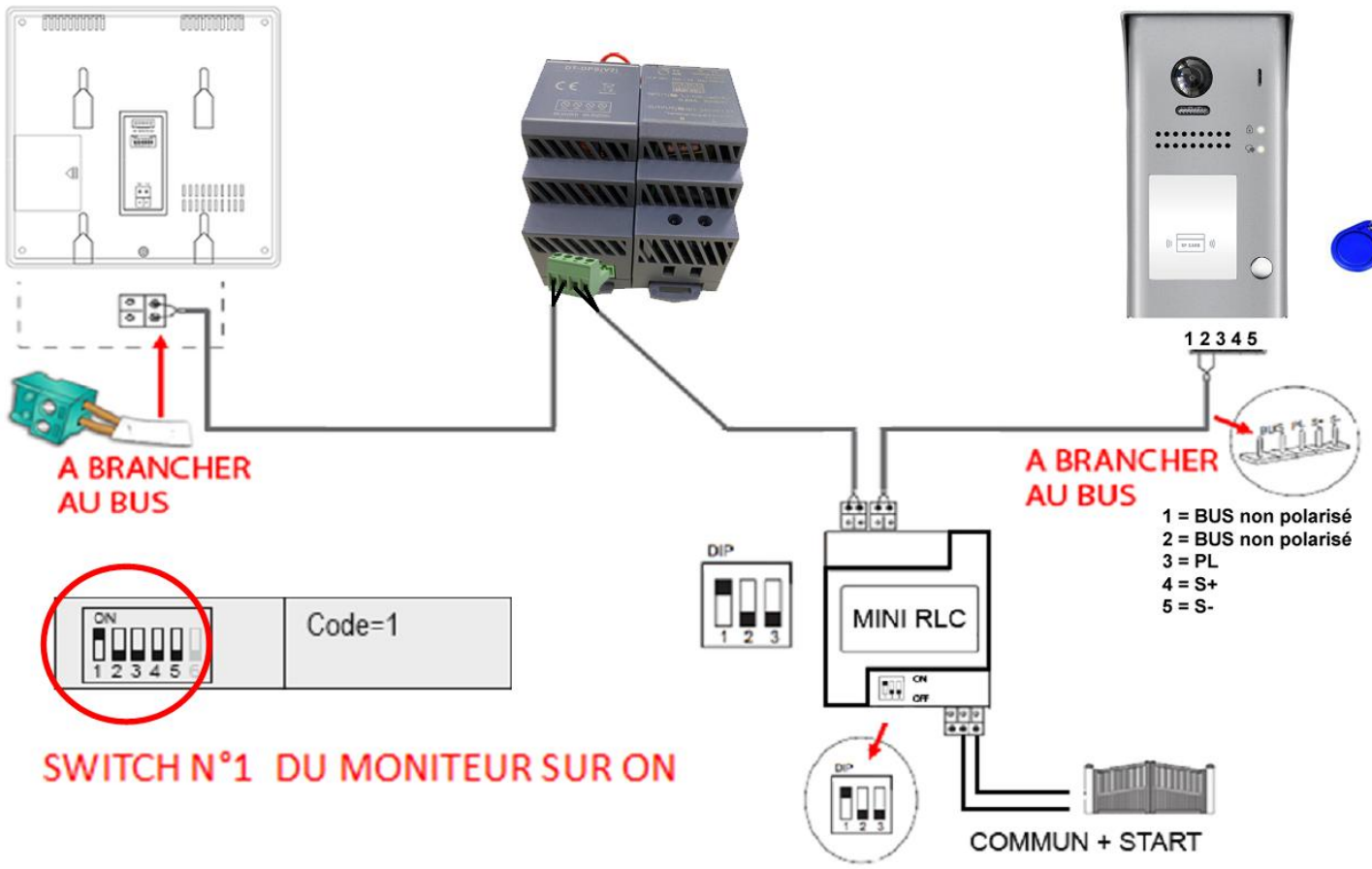
Platine de rue extérieure



branchement avec PC7 sans boîtier relais



branchement avec PC7 et boîtier relais



branchement fin de ligne avec PC7 et MINI RLC

